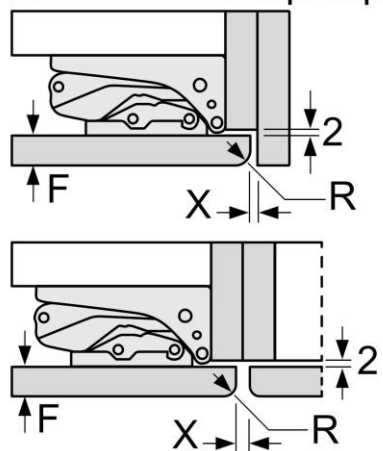


Измерване в мм

Измерване в мм
 Препоръка размери отвор
 за плосък шарнир



F	R	X
16-19	0-3	2,5
20	0-1	3
	2-3	2,5
21	0-1	3
	2-3	2,5
22	0	4
	1	3,5
	2-3	3

Препоръчителните размери на отвора от таблицата трябва да се спазват, за да се гарантира отваряне без сблъсък на вратата на уреда и да се избегнат повреди по кухненския шкаф.